

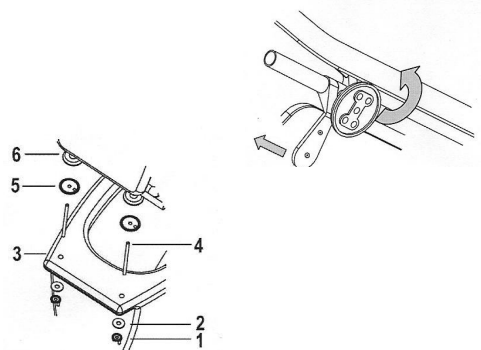
## **Beépítési és üzembe helyezési útmutató**

**Gratulálunk!** Ön egy magas színvonalú terméket választott.  
Annak érdekében, hogy minden kitérően működjön, kérjük olvassa el az alábbi leírást.

### **Vízkiállítás:**

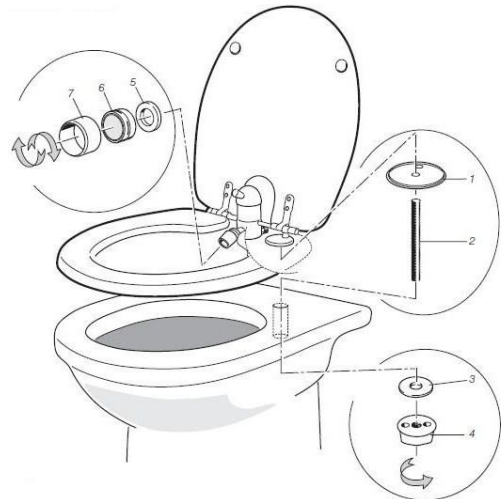
A termékhez mellékelt **flexibilis cső 17,5 cm** hosszúságú tehát ezt is érdemes figyelembe venni amennyiben a gyári csövet szeretnék felhasználni.

Amennyiben a helyiségben már meglévő vízkiállásra szeretnék csatlakoztatni a terméket, abban az esetben a flexibilis csővel azonos termékkel csatlakoztassuk, vagy használjunk króm csövet. A bidés wc ülőke működése közben a vízvezetékben levő nyomásnak 0,5-5 bar között kell lennie. Mielőtt elkezdené a beszerelést, egy szakemberrel érdemes átnézetni a vízvezetékét, hogy semmi ne akadályozza a víz áramlását.



### **Rögzítés:**

Győződjön meg róla, hogy a lyukak és a tengely méretei összeillenek-e. A szerelést könnyítendő a rögzítő-„tappancsokon” elhelyeztünk néhány lyukat, mely jobb beállítást eredményez a tengelyen. Amennyiben ez nem lenne elegendő, szétszerelés után a rögzítő kart 180 fokban elfordítjuk, mint a lent található ábra is mutatja.



### **Összeállítás**

A mellékelt ábra szerint rögzítse a csavarokat (4) a WC deszkához (6) . Illesse az alátéteket (5) a csavarokra (4), majd erre tegyük rá a „tappancsokat” (6). Az így összeszerelt deszkát tegyük a csészére (3), majd alulra tegyük az alátéteket(2), és csavarjuk rá szorosan a szárnyas anyát (1).

### **Üzembe helyezés**

Illesszük a keverőcsapot a helyére, és rögzítsük alátéttel és csavarral. Szorítsuk a keverőcsap tappancsát a bekötőcsőhöz, úgy, hogy ne mozogjon. Hozzákötjük a flexibilis csöveket a hálózathoz (DX- hideg víz, SX- meleg víz), majd ellenőrizzük, hogy tart-e a kötés. Nyissuk ki a csapot és győződjünk meg róla, hogy rendeltetészerűen működik-e a készülék.

**A beszerelést minden esetben bízzuk jól képzett szakemberre !!!**

### **Karbantartás**

Ez a termék nem igényel különleges tisztítást, időnként a szellőzőt öblítsük le ecettel. A krómozott és zománcozott részeket ne tisztítsuk durva felületű ronggyal, vagy csiszoló, karcoló, maró hatású tisztítószerrel. A csapra ajánljuk szűrő használatát.

A termékre számla ellenében a vásárlástól számított

**1 ÉV GARANCIÁT** biztosítunk.

Forgalmazó: **Easy-Bid® Kft.**

1138, Budapest, Toborzó utca 20. – Hungary -  
Telefon: +36-1-452-0777 Fax: +36-1-452-0778  
e-mail: [info@easybid.hu](mailto:info@easybid.hu)

