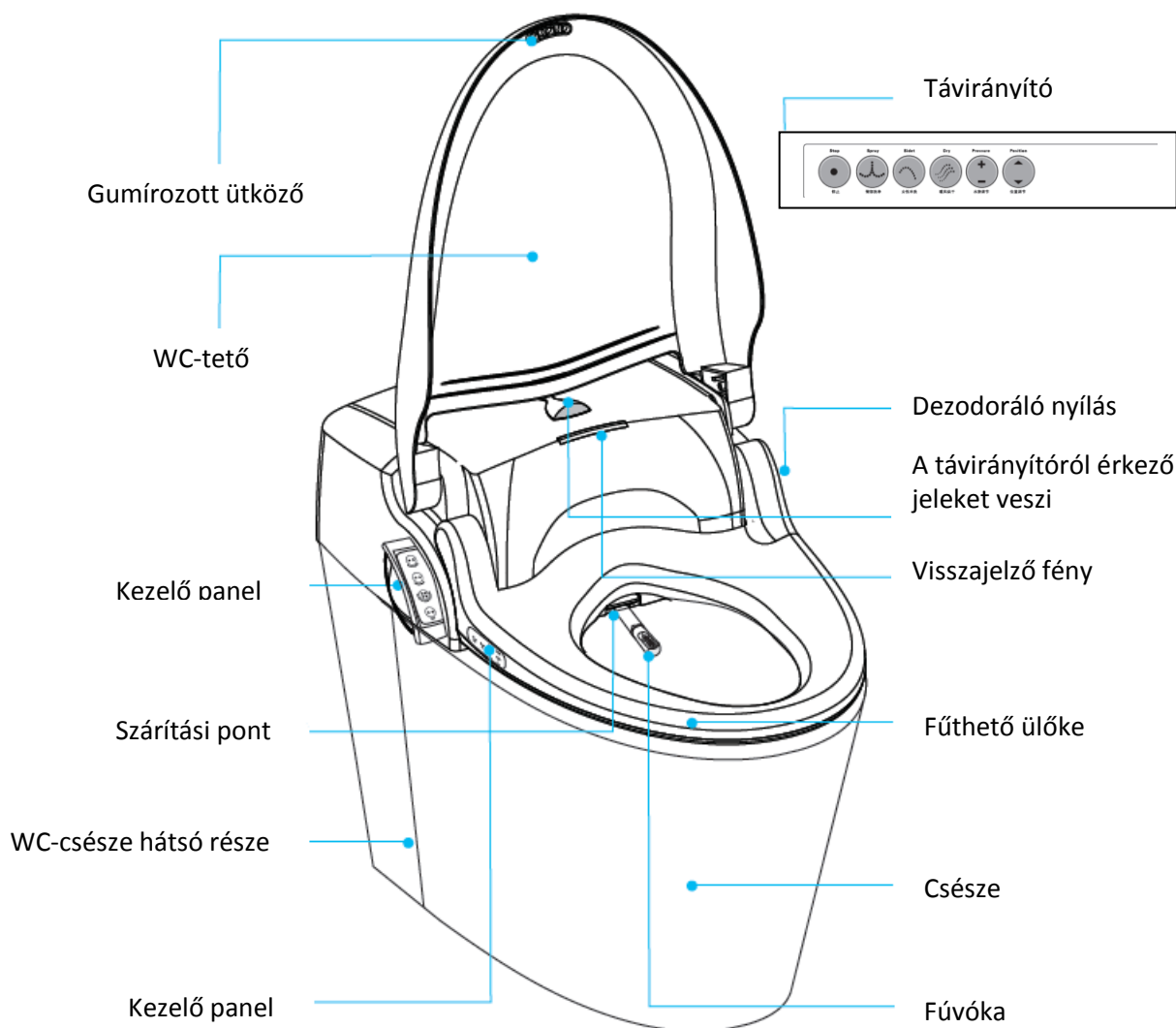


HASZNÁLATI ÚTMUTATÓ A

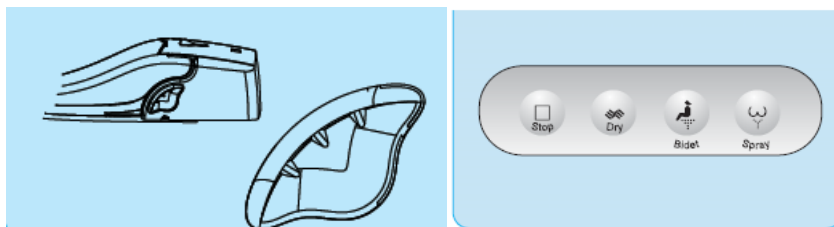
# High-tech toilet

KÉSZÜLÉKHEZ



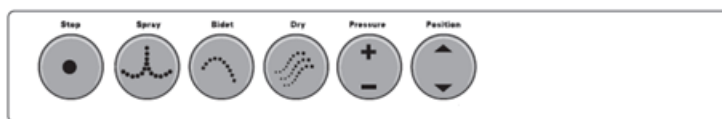
**A KÉSZÜLÉK RÉSZEI**

Dezodoráló nyílás

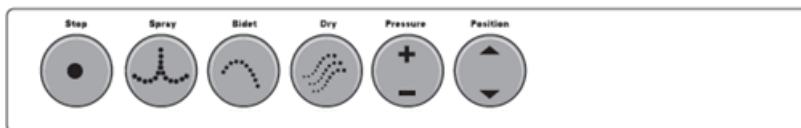


WC-ülőke oldalán lévő Kezelő panel

Távírányító



## A TÁVIRÁNYÍTÓ SZEMBŐL NÉZVE



### Stop

A STOP gomb megnyomásával bármelyik funkció leállítható.

### Spray

Üleptisztítás funkció. A WC-n ülve nyomja meg ezt a funkciógombot. A fúvóka előjön és vízszög segítségével elkezd a tisztítás funkciót. A funkciógomb ismételt megnyomásával a fúvóka előre – hátra mozog, a hatékonyabb tisztálkodás érdekében.

### Bidet

Hölgy intim tisztálkodás funkció. A WC-n ülve nyomja meg ezt a funkciógombot. A fúvóka előjön és vízszög segítségével elkezd a tisztítás funkciót. A funkciógomb ismételt megnyomásával a fúvóka előre – hátra mozog, a hatékonyabb tisztálkodás érdekében.

### Dry

Szárítás funkció.

### Water pressure

Az üleptisztítás, hölgy intim tisztítás funkciók használatakor a „+” nyomásával erősíthetjük a víznyomást illetve a „-” gomb segítségével gyengíthetjük a víznyomás erősségét.

### Position regulation

Az üleptisztítás, hölgy intim tisztítás funkciók használatakor a „felfelé” mutató nyíl nyomásával előrébb pozícionálhatjuk a fúvókát illetve a „lefelé” mutató nyíl segítségével hátrébb pozícionálhatjuk a fúvókát.

## A TÁVIRÁNYÍTÓ HÁTSÓ RÉSE



### Water temp

A vízhőfok 4 különböző fokozatban állítható be. A távirányítón lévő LED-ek jelzik a kiválasztott hőfokot. A kiválasztott hőfokot a készülék automatikusan megjegyzi.

### Air temp

A szárítási hőmérsékletet 4 fokozatban lehet beállítani. A távirányítón lévő LED-ek jelzik a kiválasztott hőfokot. A kiválasztott hőfokot a készülék automatikusan megjegyzi.

### Seat temp

Az ülőke hőmérséklete 4 fokozatban állítható be. A távirányítón lévő LED-ek jelzik a kiválasztott hőfokot. A kiválasztott hőfokot a készülék automatikusan megjegyzi.

## TÁVIRÁNYÍTÓ FELSŐ RÉSZE



### Auto Flush

A gomb megnyomására a készülék automatikusan öblít.

### Enema

Beöntés funkció!

### Massage & wash

Masszázs funkció

### Close cover

A gomb megnyomására az ülőke és a fedél rész lecsukódik

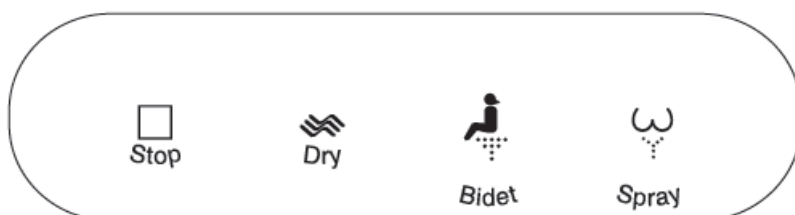
### Open only cover

A gomb megnyomására csak a fedél rész nyílik fel.

### Open both cover and seat

A gomb megnyomására a fedél és az ülőke rész nyílik fel.

## WC-ÜLŐKE OLDALÁN LÉVŐ KEZELŐPANEL

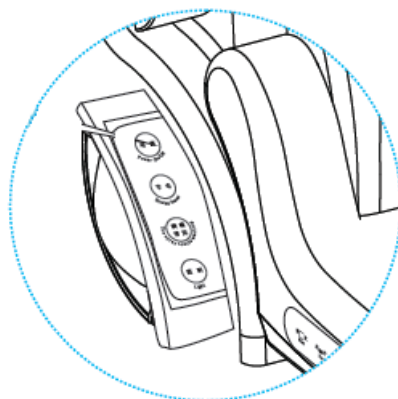


**STOP** gomb - A STOP gomb megnyomásával bármelyik funkció leállítható.

**DRY** gomb - Szárítás funkció.

**BIDET** gomb - Hölyg intim tisztálkodás funkció. A WC-n ülve nyomja meg ezt a funkciógombot. A fúvóka előjön és vízszugár segítségével elkezd a tisztítás funkciót. A funkciógomb ismételt megnyomásával a fúvóka előre – hátra mozog, a hatékonyabb tisztálkodás érdekében.

**SPRAY** gomb - Üleptisztítás funkció. A WC-n ülve nyomja meg ezt a funkciógombot. A fúvóka előjön és vízszugár segítségével elkezd a tisztítás funkciót. A funkciógomb ismételt megnyomásával a fúvóka előre – hátra mozog, a hatékonyabb tisztálkodás érdekében.

**KIHÚZHATÓ OLDALSÓ PANEL**

POWER ON/OFF SWITCH	A készülék ki/bekapcsolása
ENERGY SAVING FUNCTION SWITCH	Energiatakarékos üzemmód
NOZZLE WASHING SWITCH	Fúvókatisztítás. A gomb megnyomására előjön a fúvóka.
LIGHT	Éjszakai fény

**KÉNYELMI FUNKCIÓK****Remote control  
flip cover**

Nyomja meg az „fedél lecsukás” vagy „fedél felnyitás” vagy „fedél és ülőke felnyitás” gombokat. Gomb nyomására az ülőke/fedél automatikusan nyílik vagy lecsukódik

**Fast warm  
drying**

Extra gyors szárítás funkció szárít a „Dry” gomb lenyomását követően

**Nozzle position  
adjustment**

Fúvóka pozíció beállítására.  
A fúvóka helyzete különböző fokozatban állítható üleptisztítás, illetve hölgy intim tisztítás funkciók használata közben.

**Water Pressure  
regulator**

Víznyomás beállítása  
A víznyomást 3 fokozatban lehet állítani az üleptisztítás, illetve a hölgy intim tisztítás funkciók használata közben. A szárítási hőmérséklet 3 fokozatban szabályozható.

**Heated seat**

Ülőke hőmérséklet szabályozása.  
Az ülőke hőmérséklete 4 fokozatban állítható. (alacsony-közepes- magas-kikapcsolt)

**Night light**

Lágy éjszakai fény.  
Használatával nem kell felkapcsolnia más helyiségek erősebb fényű világítását.

**Buffered seat**

A gumírozott ütközőnek köszönhetően, a WC-tető nem csap zajt a lecsukáskor.

## TISZTÍTÁS FUNKCIÓK

### Bidet for women

Hölgy intim tisztálkodás speciális funkció.

### Spray

Üleptisztítás funkció. A lágy víz sugar segítségével tisztálkodhat megelőzve a fertőzéseket, betegségeket!

### Move washing

Mozgófúvóka tisztítás funkció használatával még hatékonyabb tisztálkodás érhető el.

### Massage Rinse

Masszázs funkció.

### Sterilization and Deodorization

Komplex vízsűrű ozonizátor & légszűrő berendezés (a hagyományos szűrőknél 3x hatékonyabb). A beépített komplex ozonizátor valamint /légfrissítő/szagelszívó technológiának köszönhetően az összes funkcióhoz érkező vízben megöli a baktériumokat valamint továbbiakban sem hagyja ismét megjelenésüket, emellett gondoskodik a kellemetlen szagok és a velük járó baktériumok eltávolításáról is.

### Wet the ceramic bowl before relieve

Csészetisztító/öblítő fúvóka: minden használat előtt a beépített fúvóka átöblíti baktériummentes vízzel a WC csészét, ezáltal a használat közben keletkező emberi végtermékek a szervezetből történő távozáskor nem a száraz kerámiával érintkeznek, ebből adódóan nem tapadhatnak hozzá a kerámiához, ezzel is maximalizálva a higiénit és komfortot, mivel nem kell takarítanunk a kerámiához tapadt végterméket, mint tennénk ezt egy hagyományos készüléknél.

### Vortex flushing

A csészében az öblítés nem a megszokott módon történik, hanem körkörös (első víz jet segítségével) öblíti a rendszer a csészét, ezáltal biztosítva a maximális öblítő hatékonyságot és mindezt ráadásul víztakarékos módon teszi

### Automatically to prevent pollution

Antibakteriális alapanyagok felhasználásával készült, ezáltal megakadályozza a baktériumok elszaporodását.

### Automatic flushing

Automata öblítés csak 3 liter víz felhasználásával!!

### Nozzle self-cleaning

Öntisztító fúvóka: minden használat előtt és után az öntisztító funkció megtisztítja és fertőtleníti a fúvókát a komplex vízsűrű és ozonizátor által előállított higiénikus tiszta vízzel.

## ENERGIATAKARÉKOS FUNKCIÓ

### High efficient energy-saving

Energiatakarékos üzemmód: a készülék alkalmazkodik használója szokásaihoz és használatával beállítható a legoptimálisabb energia felhasználás.

**HASZNÁLAT ELŐTT****AZ ELEKTROMOS BALESETEK KOCKÁZATÁNAK CSÖKKENTÉSE ÉRDEKÉBEN!**

1. Biztonságos, földelt konnektor használatával helyezze üzembe a készüléket!
2. Vigyázzon, nehogy a kádba vagy a mosdóba essen a készülék!
3. Ne tegye vízbe vagy más folyadékba a készüléket!
4. Ne öntsön vizet vagy tisztítószeret a bidére! Vigyázzon, hogy ne érje semmilyen folyadék se a készüléket, se a konnektort!
5. Ne nyúljon a készülékhez, ha az a vízbe esett! Áramtalanítsa azonnal!
6. Ne szedje szét, és más számára se engedélyezze, hogy szétszerelje és javítsa a készüléket! A készüléket kizárólag a gyártó/forgalmazó szervizes szakemberei javíthatják! Amennyiben a készülék használatkor hibát észlel, keresse fel az áruházat ahol a terméket vásárolta, vagy hívja szervizünket!
7. Ne érjen nedves kézzel a vezetékhez!
8. Ne érjen fémhuzallal vagy éles tárggyal a szárító nyílásához és a készülék más nyílásaihoz sem!

**FIGYELEM!**

1. Amennyiben gyermekek, idősek, mozgáskorlátozottak vagy fizikailag sérült személyek használják a készüléket, különös tekintettel figyeljen a megfelelő üzemeltetésre!
2. Hogy elkerülje a magasnyomású víz által okozott kellemetlenségeket, állítsa a leggyengébb fokozatra a víznyomás erősségét a készüléken a „Water Pressure” gomb lenyomásával, különösen az érzékeny bőrű emberekre való tekintettel. A gyermekek, idősek, mozgáskorlátozottak vagy fizikailag sérült személyek gondviselői figyeljenek oda ennek beállítására mielőtt a gondozott használná a készüléket. (A bidé enyhülést nyújt az aranyeres panaszokra. Használata előtt kérdezze meg orvosát.)
3. Készüljön fel az égés elleni védelemre! Állítsa be alacsonyra az ülőke, a víz és a szárító hőmérsékletét! A gyermekek, idősek, mozgáskorlátozottak vagy fizikailag sérült személyek gondviselői figyeljenek oda ennek beállítására mielőtt a gondozott használná a készüléket. Égés akkor következhet be, ha a bőr magas hőmérsékletnek van kitéve. Alacsonyabb hőmérsékleten is előfordulhat égés, amennyiben a bőr érzékenyebb a megszokottnál.
4. Csak az előírtak szerint használja a készüléket! Ne használjon olyan kiegészítőket, amiket nem ajánl a gyártó a készülékhez!
5. Ne működtesse a készüléket sérült vezetékkel vagy hibás konnektorral és abban az esetben, sem ha a készülék sérült, vagy víz folyt bele! Ilyen esetben keresse fel az áruházat ahol vásárolta a terméket, vagy hívja szervizes kollégáinkat!
6. Tartsa távol a terméket forró a felületektől!
7. Soha ne zárja el a levegőnyílásokat a készüléken és ne helyezze puha felületre, ahol azok elzáródhatnak!
8. Ne tegye rá a kezét a szárító nyílására!
9. Ne aludjon el a készülék használata közben!
10. Ne tegyen semmit a nyílásokba és a csövekbe!
11. Ne használja a terméket gáz meghajtású palackok közelében vagy oxigén dús helyen!
12. Csak földelt konnektorral használja a terméket!
13. Ne nyúljon a konnektorhoz nedves kézzel!
14. Alkalmanként száraz ronggyal tisztítsa meg a vezetéket a szennyeződésektől!

**SÉRÜLÉSEKET ELKERÜLÉSE VÉGETT!**

1. Ne használja másra a tápegységet!
2. Óvja a műanyag részeket! Ne használjon olyan tisztítószeret, ami kárt tehet a készülékben! A tisztításhoz használjon inkább száraz rongyot, szivacsot!
3. Amennyiben a bidé ülőke vagy a készülék megsérülne, áramtalanítsa azonnal a készüléket!
4. Ne álljon vagy üljön rá a fedélre!
5. A fedél, az ülőke és a készülék műanyagból készült! Cigaretta és egyéb égő, forró tárgyat tartson távol a készüléktől!
6. A leírt módon helyezze üzembe a készüléket!
7. Amennyiben módosítani kell a vezetéken vagy az összekötésen azt mindenképp szakemberrel végeztesse!
8. Amennyiben huzamosabb ideig nem kívánja használni a készüléket zárja el a sarokszelepet és eressze le a vizet a készülék víztartályából, mely a bidé bal oldalán található!
9. A szórófej tisztításához nyomjuk meg a „Nozle Clening” gombot (a készülék jobb oldalán található). A gomb lenyomás után a szórófej előjön, majd óvatosan tisztítsuk meg azt egy használt fogkefe, ecset vagy puha szőrű kiskefe segítségével!
10. Ne tegye ki erős külső hatásnak a beléptető szelepet!
11. Amennyiben a terméket az átlagosnál magasabb víznyomású helyen (maximum 5 bar) használják az a termék illetve a vízsűrő károsodásához vezethet!

**TELEPÍTÉS**

Mielőtt üzembe helyezné a készüléket, vegye figyelembe a következő beszerelési követelményekre!

**1. Zárlat megszakító**

Szereljen zárlat megszakítót az áramkörbe ahová a terméket beköti!

**2. Beépítési hely**

A termék személyes használatra készült. Ne helyezze üzembe a készüléket középületekben!

Az elektromos részek megóvása érdekében vigyázzon, hogy ne érje víz és közvetlen napfény a készüléket! Amennyiben a megszokottnál is nedvesebb helyre építi be a készüléket figyeljen oda a megfelelő szellőztetésre!

**3. Tápegység**

A készüléket ne használja a megadottnál magasabb teljesítményen! Maximum 850 W-on használja!

**4. Beszerelési kellékek**

Vegye ki a kellékeket a dobozból és győződjön meg róla, hogy az összes felsorolt alkatrész megtalálható-e! Vizsgálja meg az alkatrészeket! Amennyiben valamelyik alkatrész sérült lenne, ne szerelje össze a készüléket! Ilyen esetben keresse fel az áruházat ahol vásárolta a terméket, vagy hívja vevőszolgálatunkat a hiányzó alkatrészek pótlása érdekében!

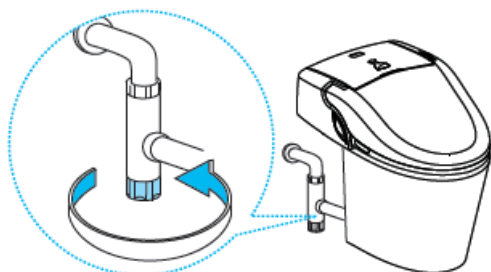
**5. Földelés**

A készüléket földelt konnektorban kell működtetni az elektromos rövidzárlat és más elektromos balesetek megelőzése érdekében!

Figyelem: A csatlakozó helytelen használata áramütést okozhat!

## A KÉSZÜLÉK BEÉPÍTÉSE

Csatlakoztassa a készüléket a lefolyó nyíláshoz a gyári ültető gumi segítségével.

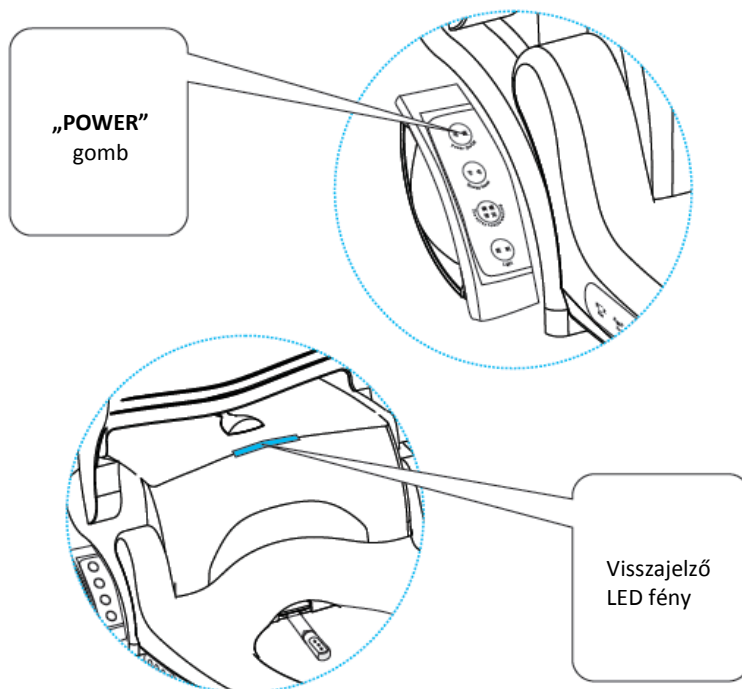


Csatlakoztassa a készüléket a vízhálózatra. Hálózati víznyomás minimum 0,5 MPa és maximum 0,65 MPa az öblítő működésének feltétele! Eltérő értékek esetében javasoljuk víznyomás szabályzó beépítését! Ennél magasabb víznyomás károsíthatja a készüléket. Ezen károokra nem terjed ki az általános garancia.

Telepítse a távirányítót az Ön által kényelmesen elérhető helyre.

Helyezze áram alá a készüléket. CSAK földeléssel ellátott konnektor használjon!!

Miután áram alá helyezte a készüléket, várjon egy percet, amíg feláll a rendszer. Amíg a víztartály megtelik vízzel a LED jelzőfény villog. A LED jelzőfény lekapcsol, amint megtelt a tartály vízzel. Kapcsolja be a készüléket a „POWER” gomb segítségével



## HŐMÉRSÉKLET BEÁLLÍTÁSA

Ellenőrizze a víz hőfok, ülőkemelegítés, meleg levegős szárítás beállításait a távirányító segítségével! A hőmérséklet beállításokat a távirányító hátsó részén tudja beállítani. A víz hőmérséklete automatikusan eléri a 20 fokot. A WC-ülőkére való ráülést követő 1-2 percen belül a víz hőfoka eléri a kiválasztott hőmérsékletet.

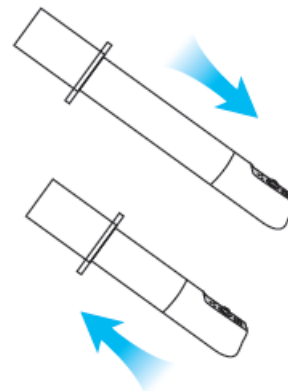
## A KÉSZÜLÉK HASZNÁLATA

### 1 Fúvóka pozíció beállítása



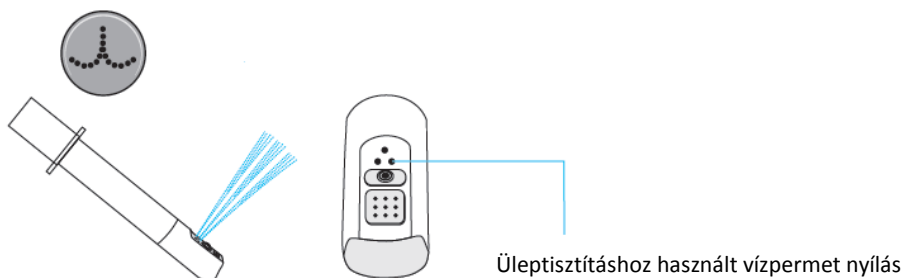
A fúvókát előre, hátra elehet mozgatni. A hatékonyabb tisztálkodás érdekében állítsa be a fúvóka pozícióját. Ha a felfele mutató nyilat nyomja meg a fúvóka előrébb megy.

A fúvókát előre, hátra elehet mozgatni. A hatékonyabb tisztálkodás érdekében állítsa be a fúvóka pozícióját. Ha a lefele mutató nyilat nyomja meg a fúvóka hátrébb húzódik.



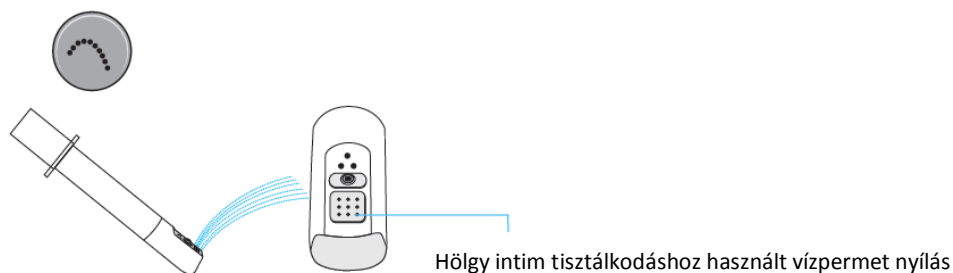
### 2) Üleptisztítás funkció

Miután ráült a készülékre, nyomja meg a „Spray” gombot. A fúvóka vízpermet kíséretében előjön. Ha még egyszer megnyomja a „Spray” gombot, működésbe hozza a mozgófúvóka tisztítás funkciót, mely még hatékonyabb tisztálkodást eredményez.

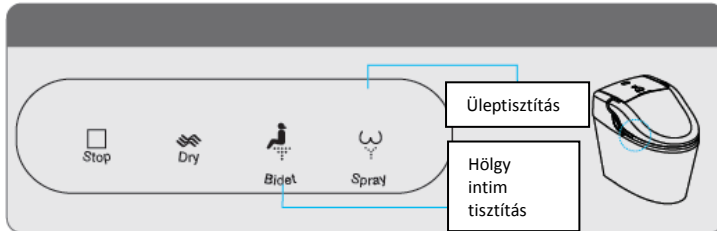


### 3) Hölgymintim tisztálkodás funkció

Miután ráült a készülékre, nyomja meg a „Bidet” gombot. A fúvóka vízpermet kíséretében előjön. Ha még egyszer megnyomja a „Bidet” gombot, működésbe hozza a mozgófúvóka tisztítás funkciót, mely még hatékonyabb tisztálkodást eredményez.



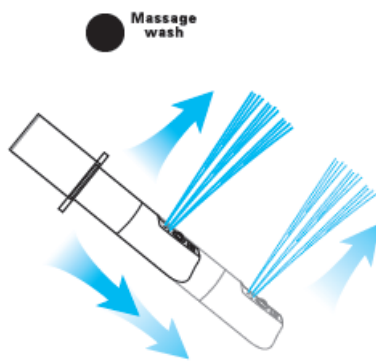
A hölgy intim tisztítás, illetve az üleptisztítás funkciók a WC-ülőke oldalán elhelyezett gombok segítségével is elérhető, a távirányító elemeinek lemerülése esetén!!



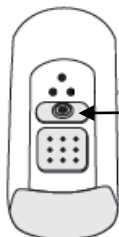
#### 4) Masszázs funkció

Kényeztető meleg vizes masszázsfunkció.

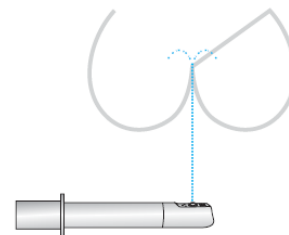
Az erős mozgó vízszög masszíroz, amely serkenti a vérkeringést és megkönnyíti a székletürítést



#### 5) Beöntés funkció



Beöntés funkcióhoz használt víznyílás

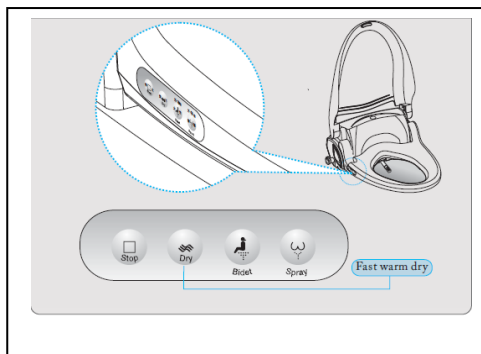
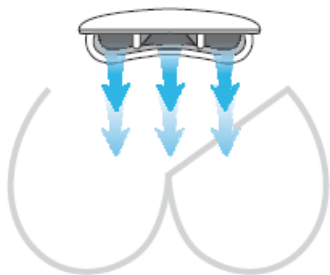


## 6) Meleg levegős szárítás



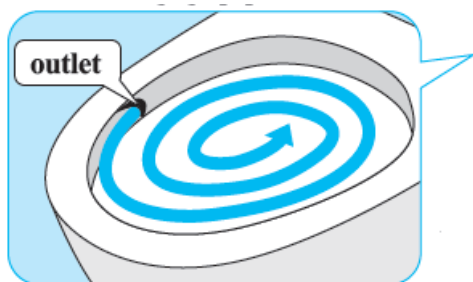
Meleg levegős szárítás: A megtisztított testrészt meleg levegő szárítja meg (32°C-50°C között állítható), intenzív expressz gyors szárítás extra funkcióval.

A funkció a távirányítóban lévő elemek lemerülése esetén, a WC-ülőke oldalán lévő kezelógomb segítségével is elérhető.

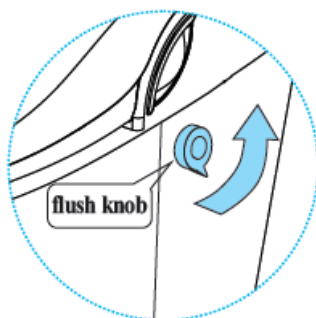


## 7) Automata öblítőrendszer

A csészében az öblítés nem a megszokott módon történik, hanem körkörösén (első víz jet segítségével) öblíti a rendszert a csészét, mint egy tornádó ez által biztosítva a maximális öblítő hatékonyságot és mindezt ráadásul víztakarékos módon teszi. Extra gazdaságos öblítés: 2,5-3 liter.



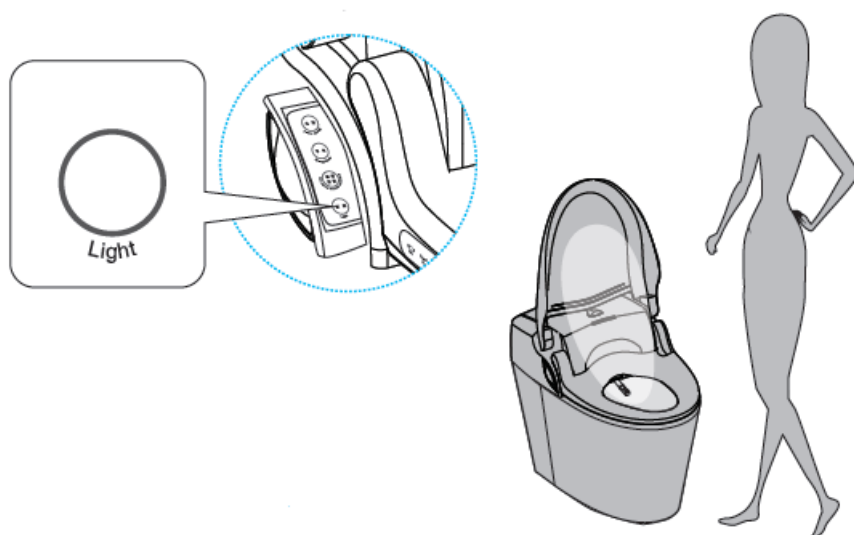
Áramszünet esetén a készülék jobb oldalán (szemből nézve) lévő nyomógomb segítségével manuálisan történik az öblítés. (Ehhez a gyárilag melléket, 9V elemet el kell helyezni a készülékben!)



### 8) Éjszakai fény funkció

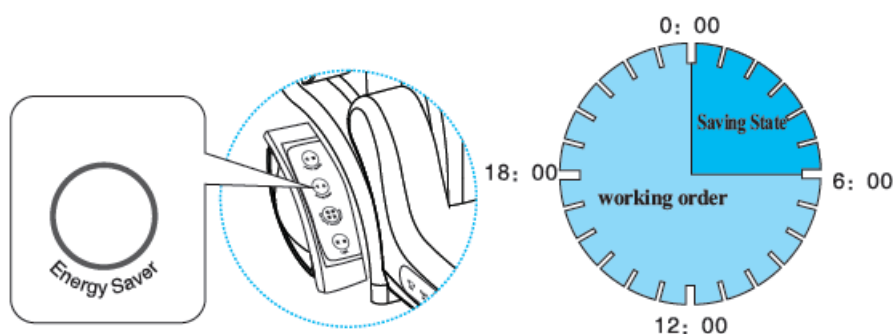
A készüléken elhelyezett elegáns kék UV fény lehetővé teszi az éjszakai használatot anélkül, hogy a használó megzavarná a többi családtag éjszakai pihenését a fürdőszoba és egyéb helyiségek nagyobb fényerejű felesleges kivilágításával.

A funkció a készülék bal oldalán (szemből nézve) lévő kihúzható kezelőpanelen lévő gomb segítségével érhető el.



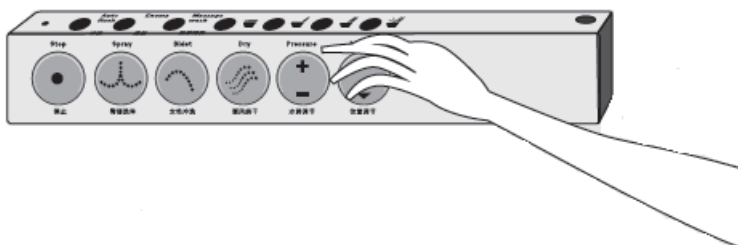
### 9) Energiatakarékos üzemmód

Az energiatakarékos üzemmód beállítását elegendő egyszer elvégezni, mert a gép ezen állapotot megjegyzi és a jövőben e szerint fog működni. Például, ha éjfél és reggel 6 óra közötti időpontra állítja be az energiatakarékos üzemmódot, ebben az időintervallumban a készülék energiatakarékos üzemmódba kapcsol (nem fűti feleslegesen az ülőkét, vizet). Ettől függetlenül ebben a 6 órában is használható a készülék. A fennmaradó 18 órában pedig készenléti állapotban van a gép. pl. reggel 6 és éjfél között. Ebben a készenléti állapotban melegíti az ülőkét. Az energiatakarékos üzemmód használatával elkerülhető a felesleges áramfogyasztás abban az időben, amikor alszunk, vagy nem tartózkodunk otthonunkban.



## KÉNYELMI FUNKCIÓBEÁLLÍTÁSOK

A távirányító szemből nézve

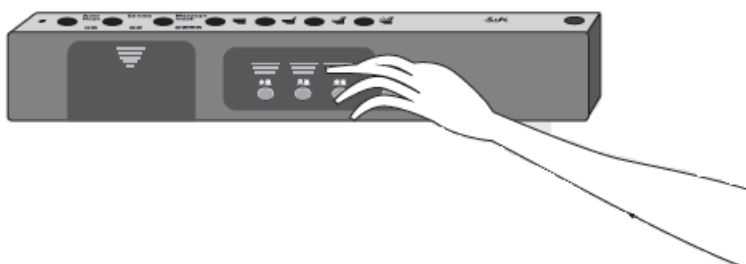


Az üleptisztítás, hölgy intim tisztítás funkciók használatakor a „+” nyomásával erősíthetjük a víznyomást illetve a „- ” gomb segítségével gyengíthetjük a víznyomás erősségét.



A fúvókát előre, hátra elehet mozgatni. A hatékonyabb tisztálkodás érdekében állítsa be a fúvóka pozícióját. Ha a felfele mutató nyilat nyomja, meg a fúvóka előrébb megy. Ha a lefele mutató nyilat nyomja meg a fúvóka hátrébb húzódik.

A távirányító hátsó része



### Water temp

A vízhőfok 4 különböző fokozatban (alacsony, közepes, magas, kikapcsolt állapot) állítható be. A távirányítón lévő LED-ek jelzik a kiválasztott hőfokot. A kiválasztott hőfokot a készülék automatikusan megjegyzi.

### Air temp

A szárítási hőmérsékletet 4 fokozatban lehet beállítani (alacsony, közepes, magas, kikapcsolt állapot). A távirányítón lévő LED-ek jelzik a kiválasztott hőfokot. A kiválasztott hőfokot a készülék automatikusan megjegyzi.

### Seat temp

Az ülőke hőmérséklete 4 fokozatban állítható be (alacsony, közepes, magas, kikapcsolt állapot). A távirányítón lévő LED-ek jelzik a kiválasztott hőfokot. A kiválasztott hőfokot a készülék automatikusan megjegyzi.

## A távirányító felső része



A gomb megnyomására az ülőke és a fedél rész lecsukódik



A gomb megnyomására csak a fedél rész nyílik fel.

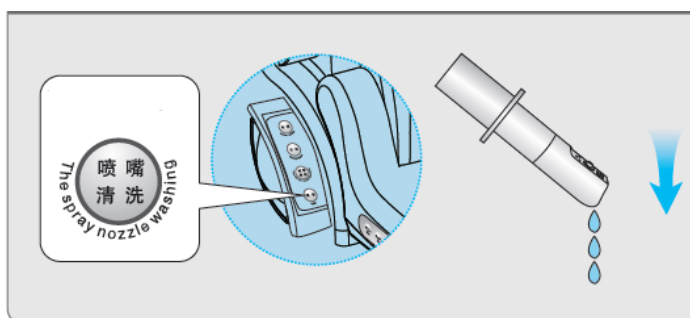


A gomb megnyomására a fedél és az ülőke rész nyílik fel.

## A KÉSZÜLÉK TISZTÍTÁSA

### A fúvóka tisztítása

Nyomja meg a „The spray nozzle washing” gombot a készülék bal oldalán található kihúzható panelen. A gomb megnyomását követően előjön a fúvóka.



A gomb megnyomását követően a fúvóka előjön



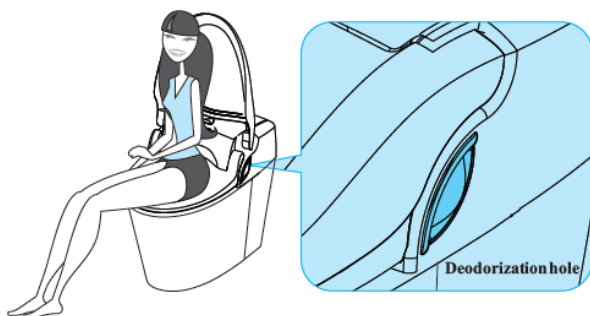
Tisztítsa meg a fúvókát! Óvatosan tisztítsa meg a fúvókát. Ne rángassa, ne feszegetse a fúvókát, mert az a fúvóka repedéséhez, töréséhez vezethet.



A tisztítást befejezve nyomja meg ismételten a „The spray nozzle washing” gombot. A fúvóka visszahúzódik a helyére.

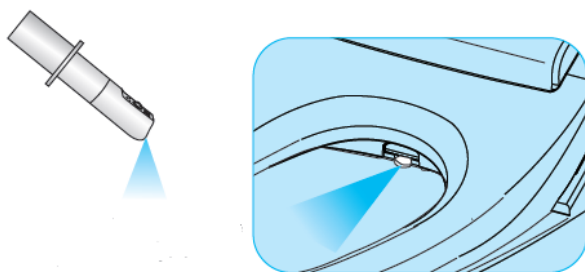
#### Dezodoráló funkció

Komplex vízsűrő ozonizátor & légszűrő berendezés (a hagyományos szűrőknél 3x hatékonyabb). A beépített komplex ozonizátor valamint dezodoráló/légfrissítő/szagelszívó technológiának köszönhetően az összes funkcióhoz érkező vízben megöli, a baktériumokat valamint továbbiakban sem hagyja ismét megjelenésüket, emellett gondoskodik a kellemetlen szagok és a velük járó baktériumok eltávolításáról is.



### Csészeöblítő funkció

Csészetisztító/öblítő fúvóka: minden használat előtt a beépített fúvóka átöblíti baktériummentes vízzel a WC-csészét, ezáltal a használat közben keletkező emberi végtermékek a szervezetből történő távozásakor nem a száraz kerámiával érintkeznek, ebből adódóan nem tapadhatnak hozzá a kerámiához, ezzel is maximalizálva a higiénit és komfortot, mivel nem kell takarítanunk a kerámiához tapadt végterméket, mint tennék ezt egy hagyományos készüléknél.



### A készülék külső tisztítása

A készülék **CSAK** kendővel, szivaccsal és semleges mosószerrel tisztítható!!!!!!!

Ellenkező esetben a termék károsodhat!!!



Használat előtt a mosószerrel, próbálja meg egy nem feltűnő területen, és győződjön meg róla, hogy nem okoz károkat, elváltozást a terméken, csak akkor használja az egész felület tisztításához! Használat után a mosószerrel törölje le teljesen, ne maradjon tisztítószer a WC ülőkén.

Ne használjon szemcsés alapú tisztítószerrel, mert karcosodhat a termék. A tisztításhoz puha rongyot vagy szivacsot használjon!



**Amennyiben huzamosabb ideig nem használja a készüléket áramtalanítsa, illetve folyassa ki belőle a vizet!!!**

**HA PROBLÉMA ADÓDIK**

Ha problémája támad a bidé funkciós WC-ülőkével, ellenőrizze le először a következő figyelmeztetéseket, mielőtt az ügyfélszolgálathoz fordul.

Hiba	Lehetséges ok
A készülék nem működik	<ul style="list-style-type: none"><li>- csatlakozó kábel nincs bedugva</li><li>- nincs áram</li></ul>
Nem spriccel a víz	<ul style="list-style-type: none"><li>- nincs vízellátás kialakítva</li><li>- a víz el van zárva</li><li>- a fúvóka el van dugulva (vízkőlerakódás)</li></ul>
A víznyomás túl alacsony	<ul style="list-style-type: none"><li>- a vízsűrítőt eldugította valamilyen idegen anyag</li><li>- a víznyomás túl alacsonyra van beállítva</li></ul>
A víz nem elég meleg	<ul style="list-style-type: none"><li>- a hőmérséklet-beállítás ki van kapcsolva, vagy alacsonyra van állítva</li></ul>
Ülőke nem elég meleg	<ul style="list-style-type: none"><li>- a hőmérséklet-beállítás ki van kapcsolva, vagy alacsonyra van állítva</li></ul>

<b>MŰSZAKI PARAMÉTEREK</b>		
Termék neve	High-tech toilet	
Hálózati csatlakozás	AC 220V/60 Hz (elektromos vezeték 1,5 m)	
Maximális teljesítményfelvétel	1.220 W	
Melegvizet tisztító funkciók	Üleptisztítás	Max 0.4-1.0l/min, (0.19 Mpa nyomáson) 2.0kgf/cm <sup>2</sup>
	Hölgy intim tisztítás	Max 0.5-1.0l/min, (0.19 Mpa nyomáson) 2.0kgf/cm <sup>2</sup>
	Időzítés	Üleptisztítás 2 perc, Hölgy intimtisztítás 2 perc, Szárítás 3 perc
	Víznyomás	3 fokozatban állítható
	Víz hőmérséklet állítás	4 fokozatban állítható (kikapcsolva: szobahőmérsékletű, alacsony, közepes, magas)
	Tartály kapacitás	1,5 liter
	Vízmelegítés fogyasztás	1.200 W
	Biztonsági lekapcsolás	Hőmérsékletérzékelő, hő kioldó biztosíték
Meleg levegős szárítás	Levegő hőfok	4 fokozat
	Időzítés	szárítás 3 perc
	Teljesítményfelvétel	200W
	Biztonsági lekapcsolás	hő kioldó biztosíték
Ülőkefűtés	Ülőkefűtés	4 fokozatban állítható (kikapcsolva: szobahőmérsékletű, alacsony, közepes, magas)
	Teljesítményfelvétel	25W
	Biztonsági lekapcsolás	Hőmérsékletérzékelő, hő kioldó biztosíték
Egyéb funkciók	Fúvókaállítási lehetőség, mozgófúvóka, fúvókatisztítás, távirányító, energiatakarékos üzemmód, dezodoráló funkció, elektromos ülőke/fedél nyitás/zárás, beöntés funkció	
Hőmérséklet	0°C~40°C	
Amennyiben szennyeződés kerül a vízsűrőbe, annak eldugulásához vezethet!		
Termék mérete	680mmX400mmX570mm	
Termék csomagolásának mérete	780mmX490mmX680mm	
A fenti adatok változtatásának a jogát a gyár fenntartja, amennyiben az javítja a termék minőségét, teljesítményét!		