

## FONTOS BIZTONSÁGI ELŐÍRÁSOK !

Elektronikus berendezések használatánál (különösen, ha gyermek van a közelben), mindig tartsa be a kötelező biztonsági előírásokat, beleértve az alábbiakat:

**HASZNÁLAT ELŐTT OLVASSA EL A HASZNÁLATI UTASÍTÁST!**

**VIGYÁZAT** - Az áramütés elkerülése érdekében:

1. Ne használja fürdés közben.
2. Ne tegye a terméket olyan helyre, ahonnan leeshet, vagy lerántható.
3. Ne helyezze vagy dobja vízbe és egyéb folyadékba.
4. Ne érjen a termékhez, ha vízbe esett. Azonnal áramtalanítsa.

**FIGYELEM Égési sérülés, áramütés, tűz** vagy bármilyen személyi sérülés elkerülése érdekében:

1. Fokozott felügyelet szükséges, ha a terméket gyermek vagy mozgáskorlátozott használja.
2. A terméket csak az előírásoknak megfelelően használja.
3. Ne használjon olyan kiegészítőket a termékhez, melyet a gyártó nem írt elő.
3. Soha ne használja a terméket, ha a kábel vagy a dugó rongált, ha nem működik megfelelően, ha leesett vagy megsérült, vagy ha vízbe esett. Küldje vissza a terméket a szervizbe felülvizsgálatra és javításra.
4. Tartsa távol a kábelt a fűtőtesttől és egyéb forró felületektől.
5. Mindig biztosítsa a termék számára a szellőzést. Soha ne tegye a terméket puha, elzárt felületre (ágyba, stb.), ami gátolná a szellőzést.
6. Soha ne használja álmosan vagy alvás közben.
7. Soha ne tömítse el a készüléken található nyílásokat.
8. Ne használja szabad ég alatt, olyan helyen, ahol aerosol-t (spray-t) használnak, vagy ahol nem biztosított a megfelelő szellőzés.
9. A terméket kizárólag megfelelően földelt konnektorba lehet csatlakoztatni.

Nézze át a földelési előírásokat.

**ŐRIZZE MEG EZT AZ ÚTMUTATÓT!**

Fontos óvintézkedések

Földelési előírások

A termék földelt. Egy esetleges rövidzárlat esetén, a földelés csökkenti az áramütés kockázatát azzal, hogy a kábelben elhelyezett föld-huzal "menekülési útvonalat" biztosít az elektromos áram számára. A készülékben található kábel és dugó földelt.

A dugót mindig megfelelően felszerelt és leföldelt konnektorba kell bedugni.

**VIGYÁZAT** - A földelt csatlakozó helytelen használata nagyban növeli az elektromos áramütés kockázatát. A szigetelt kábelben található zöld kábel csíkokkal (vagy anélkül) a földelés.

Amennyiben a földelési előírások nem teljesen érthetőek, vagy bármi kétsége merülne fel a termék helyes földeltségében, kérje szakember tanácsát. Amennyiben túl rövid a kábel, és hosszabbítót akar használni, mindenképpen három-eres, földelt hosszabbítót használjon, földelt dugóval. A sérült kábelt minden esetben ki kell cserélni. A termék 240V-os névleges feszültséget használ. A termék csatlakozója földelt.

Amennyiben túl rövid a kábel, és hosszabbítót akar használni, mindenképpen három-eres, földelt hosszabbítót használjon, földelt dugóval. A sérült kábelt minden esetben ki kell cserélni.

Kérjük, ne hajtogassa, nyomkodja a vízvezeték bekötését.

Fontos óvintézkedések

Amennyiben a hálózati kábel megsérül, kérjük cseréltesse ki mihamarabb szervizünkben.

Kérjük óvatosan használja a 220V-os elektromos hálózatot, és biztosítson elegendő légmozgást fürdőszobájában.

Kérjük, tisztításhoz NE használjon durva felületű anyagot, sav és lúg tartalmú tisztítószereket.

Mindig csak hígított, gyenge tisztítószert alkalmazzon.

Ha a termék hosszabb ideig használaton kívül van, kérjük, áramtalanítsa a készüléket.

Kérjük, ne engedjen vizet közvetlenül az ülőkére, az elektromos csatlakozóra és a konnektorra.

Kérjük, ne szerelje szét, és ne módosítsa a terméket. Ne tegyen gyúlékony tárgyat a termékre, mint pl. cigarettát.

Vigyázzon az elektromossággal. A rokkant, vagy azon személyek, akik kevésbé érzékenyek a melegre, kérjük állítsák az ülőke hőfokát alacsonyra (megelőzve ezzel a kisebb égési sérüléseket).

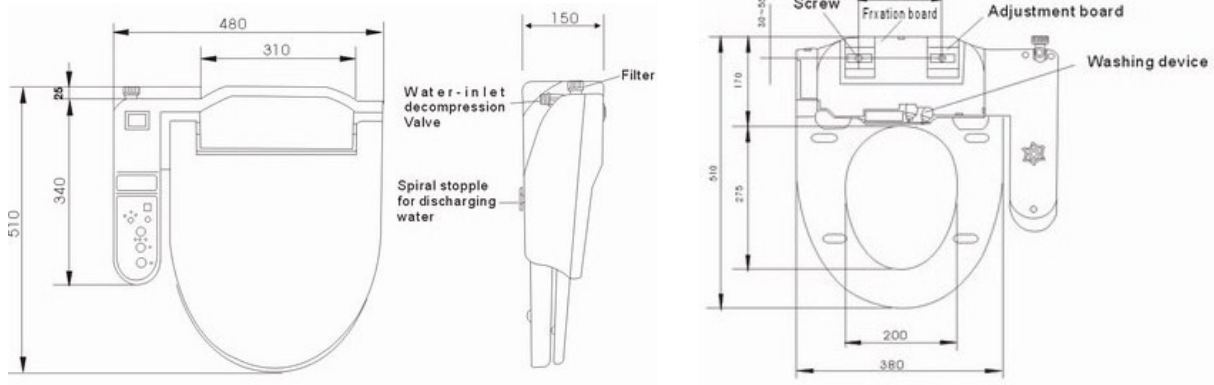
Kiseb égési sérülések megelőzése. Az utasítások be nem tartása balesethez vezethet.

Kérjük, őrizze meg a használati útmutatót a termék üzembe helyezése után is, mivel a későbbiekben még segítséget nyújthat Önnek.

## Az eredeti (régi) ülőke eltávolítása

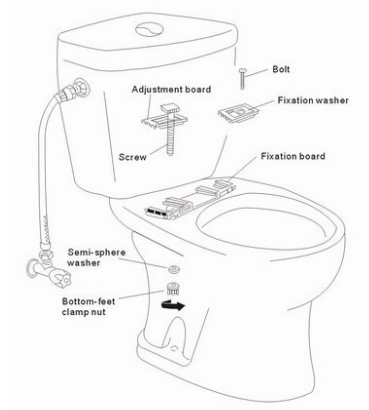


## Electro-Bid Luxus Bidé méretei



Zsanér beépítési ábra

Ülőke beépítési ábra



Elektromos bekötés ( bővebben lásd fenti leírásban)



### TECHNIKAI ADATOK:

Model	Electro-bid Luxus bidé
Hálózat feszültség	AC 230V 50Hz
Maximális teljesítmény felvétel	850W
Hálózati kábel hosszúsága	1,8 méter
Vízvezeték nyomása	0,15 - 0,75 MPa
Méret	510 x 480 x 150 mm
Nettó súly	5,5 Kg.
Vízfogyasztás	0,6 - 1,1 liter / perc
Vízvezeték kapacitása	cca. 1,1 liter
Fűtőszál teljesítménye	500W
Víz hőfok szabályozás	Szobahőmérsékletre: 34 - 37 -40 Celsius fok
Biztonsági eszközök	olvadó biztosíték, túlmelegedés véd.nedvesség ell.
Ülőke fűtés	45W
Túlmelegedés	50 Celsius fok
Ülőke lassítás	Ülőke és fedél lecsapódás gátlása
Meleg levegő szárítás	maximális teljesítményfelvétel 300W
Biztonság	Dupla hővédelem

# Használati Útmutató

Az alábbi ábrák / képek segítségével tájékozódhat a termék használatát, funkcióit illetően:

**Termék**                      **Ki / Be**                      kapcsoló gomb:



Bekapcsolás után a készüléken a funkcióknál készenléti „ledek” világító fények jelzik a termék működésre kész állapotát a **távírányítóról** történő bekapcsolás illetve használat esetében a távirányító kijelzőjén jelenik meg az éppen kiválasztott funkció ábrája valamint, hogy a kiválasztott funkció milyen állapotban van, például:

- **víz hőmérséklet** illetve
- **ülőke fűtés** esetében



a hozzájuk tartozó gombok többszöri megnyomásával választhatják ki a kívánt víz illetve ülőke hőmérsékletet, melyről a távirányító ábrái visszajelzést adnak.

## Altest mosás ( normál ) funkció

Az ülőkén történő elhelyezkedés után nyomja meg az ábrán bemutatott WASH feliratú gombot amennyiben a normál altest mosás funkciót szeretné használni és amint a kívánt testrész megtisztításra került ismételten nyomja meg a WASH feliratú gombot, mely a tisztító funkciót leállítja.



## Hölgy intim tisztálkodás funkció

Az ülőkén történő elhelyezkedés után nyomja meg az ábrán bemutatott FOR LADY feliratú gombot amennyiben a hölgy intim tisztálkodás funkciót szeretné használni és amint a kívánt testrész megtisztításra került ismételten nyomja meg a FOR LADY feliratú gombot, mely a tisztító funkciót leállítja.



Korábban felsorolt tisztító funkciók befejezése után ajánlott használni a:

## Meleg levegős szárítás funkciót.

Gomb megnyomásával a funkció bekapcsol valamint amikor a kívánt testrész megszáritása megtörtént a gomb ismételt megnyomásával a funkció leáll.



## Fontos!

Bármely funkció azonnali befejezése is lehetséges a funkciót működtető gomb ismételt megnyomásával. A termékkel felmerülő bármilyen kérdéssel kapcsolatban forduljon bizalommal a termék forgalmazójához:

### Easy-Bid® Kft.

1138, Budapest, Toborzó utca 20. – Hungary -

Telefon: +36-1-452-0777

+36-1-452-0779

Fax: +36-1-452-0778

e-mail: [info@easybid.hu](mailto:info@easybid.hu)